

自由点-系统 规格书

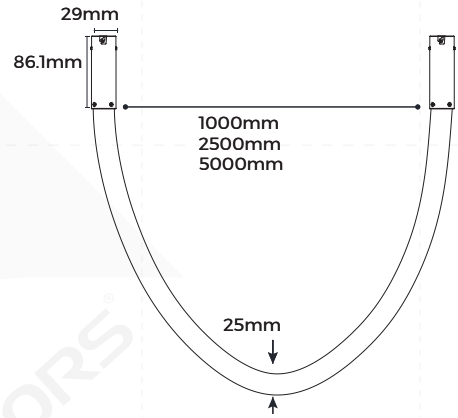
HM40NK

— HOLA 系列



【基础参数】

- 安装方式:吸顶
- 工艺材质:硅胶霓虹
- 外观颜色:黑色/白色(定制) 可选
- 调光方式:非调光/DALI-2/CASAMBI调光可选
- 输入电压:DC48V
- 色容差:SDCM \leq 5 Step (ANSI)
- 成品显指:90
- 成品色温:2700/3000/4000K 可选
- 光束角:360°
- 产品应用:室内
- 防水等级:IP20
- 质保年限:5年
- 产品认证:CE、UKCA、ETL、ROHS、Reach



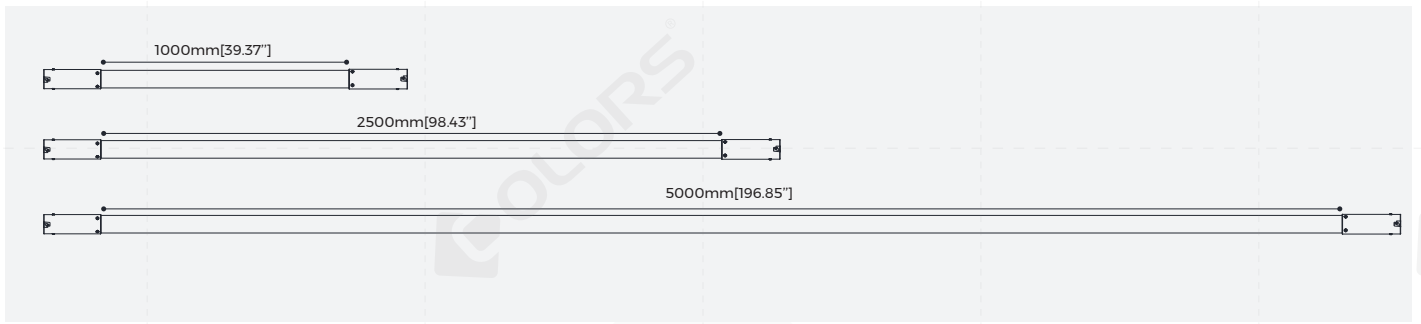
【灯具参数】

| 版本 | 商城型号 | 使用长度 | 输入电压 (V) | 额定电流 (A) | 典型功率 (W) | 最大功率 (W) | 显指 (CRI) | 色温 (CCT) | 流明 (LM) |
|-----|--------|--------|----------|----------|----------|----------|----------|----------|---------|
| 常规款 | HM40NK | 1000mm | DC48V | 0.29 | 14 | 14 | >90 | 2700K | 900 |
| | | | | | | | | 3000K | 920 |
| | | | | | | | | 4000K | 980 |
| | | 2500mm | | 2700K | 2250 | | | | |
| | | | | 3000K | 2300 | | | | |
| | | | | 4000K | 2450 | | | | |
| | | 5000mm | | 2700K | 4500 | | | | |
| | | | | 3000K | 4600 | | | | |
| | | | | 4000K | 4900 | | | | |

备注:






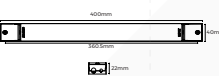
- 1、以上参数基于Ra90,4000K光源进行测试;
- 2、光通量允许有 $\pm 10\%$ 的误差范围;
- 3、以上参数均为典型值。

【产品机械参数】



【产品配件信息】

| 图片 | 截面尺寸 | 名称 | 描述 | 下单型号 | 备注 |
|----|------|------------|---|------------------------------|----------------------|
| | | 基座 | 材质:PC+ADC12 输入电压:DC48V 外观颜色:黑色/白色可选 开孔尺寸:φ45mm 额定功率:150W 额外电流:3A 认证:CE 质保:5年 最大承重:8Kg/灯 | RA-HR40(N) | |
| | | 基座 | 材质:PC+ADC12 输入电压:DC48V 外观颜色:黑色/白色可选 开孔尺寸:φ55mm 额定功率:150W 额外电流:3A 认证:CE 质保:5年 最大承重:1Kg/灯 | RA-HE40 | |
| | | 免焊端子 | 材质工艺:PA6 尺寸:L38*W9.4*H10.5mm 适用线规:硬导线0.5-4mm ² /软导线0.5-2.5mm ² 额定电压:250V/600V 额定电流:32A 认证:CE 质保:3年 | TB-02 | |
| | | CASAMBI控制器 | 调光方式:CASAMBI调光 尺寸:180*42*25mm 输入电压:24-48VDC 输出信号:DALI 输出DALI最大电流:250mA 控制设备:≤64 控制分组:≤8 认证:CE、UKCA 质保:5年 | 1200EN1612-CAS -0-0000003 | 控制器需搭配 DALI调光模组使用 |

| | | | | | |
|---|---|-----------|---|--------------------|--|
|  |  | <p>电源</p> | <p>调光方式:非调光 尺寸:350*30*18mm 输入电压:AC220~240V 工作频率:50/60Hz PF值:≥0.95 输出电压:48V 输出电流:2.1A 功率:0-100W 效率:0.9</p> | <p>BN-V48-100P</p> | |
|  |  | <p>电源</p> | <p>调光方式:非调光 尺寸:350*30*18mm 输入电压:AC220~240V 工作频率:50/60Hz PF值:≥0.95 输出电压:48V 输出电流:3.125A 功率:0-150W 效率:0.9</p> | <p>BN-V48-150P</p> | |
|  |  | <p>电源</p> | <p>调光方式:非调光 尺寸:400*40*22mm 输入电压:AC220~240V 工作频率:50/60Hz PF值:≥0.95 输出电压:48V 输出电流:5.21A 功率:0-250W 效率:0.9</p> | <p>BN-V48-250P</p> | |

备注:

- 1、基座供电线(16AWG主线)最长≤50M
- 2、工作中模组总功率<电源输出功率80%~85%

【系统示意图】



【包装信息】

| 产品型号 | 内盒尺寸 (mm/盒) | 产品 数量/盒 | 产品 数量/箱 | 净重 (kg/盒) | 净重 (kg/箱) | 毛重 (kg) | 外箱尺寸 (mm/箱) |
|-----------------------|----------------|------------|------------|--------------|--------------|------------|----------------|
| FD-HM40NK1000-N940B14 | 410*410*260 | 1 | 4 | 0.8 | 3.2 | 4 | 410*410*260 |
| FD-HM40NK2500-N940B35 | 410*410*260 | 1 | 3 | 1.65 | 4.95 | 5.6 | 410*410*260 |
| FD-HM40NK5000-N940B70 | 410*410*260 | 1 | 2 | 4.1 | 8.2 | 9 | 410*410*260 |

【注意事项】

- 非专业人员,禁止对产品进行安装、拆卸和维修
- 在安装过程中请避免对产品进行刮花、扭曲以及不规则的弯曲,否则会有可能给产品造成无法修复的损伤
- 裁剪时请使用专业裁剪工具
- 严禁使用任何酸性,碱性粘接剂固定产品
- 产品仅适用于室内干燥场所,请勿应用在户外,海边,潮湿浸水等环境
- PC特性:温度每上升(下降)10°C,面罩会延伸(收缩)0.8mm/m,加工使用前需做好确认
- 基座和灯具模组插拔不超过50次